

## Bezkontaktní snímač AXR-100



### Popis zařízení:

Snímač AXR-100 je určen pro čtení bezkontaktních (RFID) identifikátorů technologií pracujících ve frekvenčním pásmu 125kHz.

O přečtení identifikátoru informuje barevná LED na přední straně snímače společně se zvukovou signalizací (bzučák). LED indikuje celkem 3 stavy:

- 1) Modrá - provozní klidový stav
- 2) Zelená - vstup povolen
- 3) Červená - vstup zakázán

Snímač lze připojit ke kontrolérům nebo terminálům Aktion, příp. i k zařízením jiných výrobců<sup>1)</sup>. Bzučák a LED jsou ovládány přímo z kontroléru nebo terminálu a je možné je zapojit pro signalizaci poplachových stavů (otevření dveří nad nastavený limit, průnik, apod.).

### Technická specifikace:

Jmenovité napájecí napětí	12VDC
Max. proudový odběr	112mA
Rozhraní	Wiegand 42bitů (5Byte)
Čtecí vzdálenost – ISO karta	max. 10,5cm <sup>2) 3)</sup>
Čtecí vzdálenost - přívěsek Tearshape	max. 5cm <sup>2) 3)</sup>
Čtecí vzdálenost - přívěsek Keyfob	max. 7cm <sup>2) 3)</sup>
Frekvenční pásmo	125 kHz
Typ snímače	pouze čtení (read only)
Zvuková signalizace	bzučák
Optická signalizace	LED (modrá, zelená, červená)
Délka kabelu	nasouvací svorkovnice, typ MRT8 P3.5/9
Rozměry vnitřního dílu (Š x V x H)	42 x 120 x 40 mm
Rozměry vnějšího krytu (Š x V x H)	45 x 124 x 41 mm
Rozsah provozních teplot	-20 až +50 °C
Krytí	IP 54 <sup>4)</sup>

### Barevné varianty krytů:

H-100/B	kryt snímače AXR-100, černý (black)
H-100/W	kryt snímače AXR-100, bílý (white)
H-100/G	kryt snímače AXR-100, šedý (grey)
H-100/T	kryt snímače AXR-100, titanový (titan)
H-100/R	kryt snímače AXR-100, červený (red)

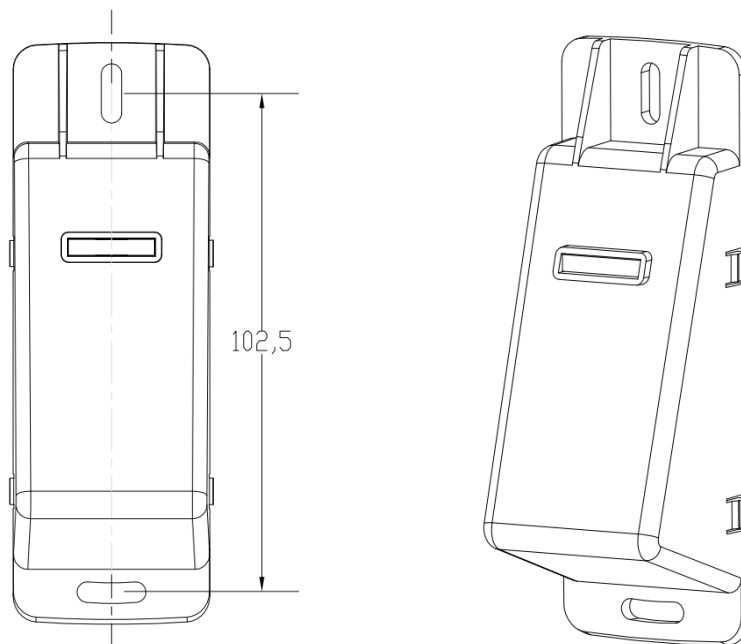
<sup>1)</sup> Způsob připojení a funkce nebyly testovány a mohou se lišit od systému Aktion.

<sup>2)</sup> Měřeno pro identifikátory dodávané výrobcem snímače. Jiné typy ID mohou mít odlišnou čtecí vzdálenost.

<sup>3)</sup> Měřeno na nekovovém podkladu. Kovový podklad může snížit čtecí vzdálenost.

<sup>4)</sup> Deklarované krytí pouze za předpokladu dodržení správného montážního postupu

## Výkresy:



## Instalace:

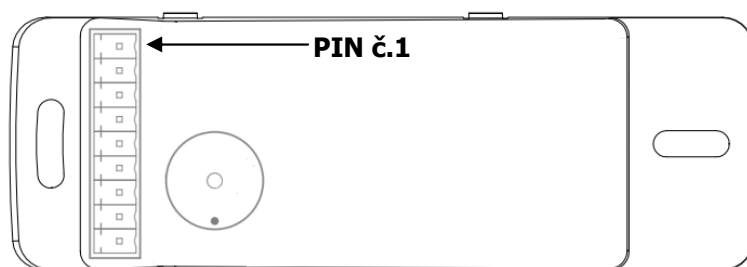
Doporučená výška umístění snímače je 120cm od země ke spodnímu okraji snímače.

Postup instalace:

- 1) Do podkladu vyvrtat otvory pro uchycení snímače - rozteč dle výkresu
- 2) Dále do podkladu vyvrtat otvor pro přívodní kabel
- 3) Instalovat přívodní kabel a na něj přišroubovat násuvný konektor snímače
- 4) Zasunout kabel s konektorem do zásuvky snímače
- 5) Přiloženým spojovacím materiálem uchytit snímač na podklad
- 6) Nacvaknout vrchní barevný kryt na snímač

## Popis vodičů a pinů:

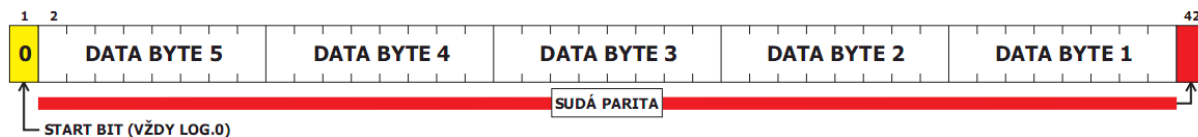
PIN konektoru	Funkce	Popis
1	D11(D21)	Datový vodič D1 rozhraní Wiegand
2	D10(D20)	Datový vodič D0 rozhraní Wiegand
3	BEEP	Bzučák (uvnitř pull-up na +5V, spínání nulou)
4	RLED	Červená LED (uvnitř pull-up na +5V, spínání nulou)
5	GLED	Zelená LED (uvnitř pull-up na +5V, spínání nulou)
6	+12V	Kladný pól napájecího napětí
7	GND	Zem napájecího napětí
8	TAMPER	Ochranná smyčka, uvnitř snímače propojeno na pin č.9
9	TAMPER	Ochranná smyčka, uvnitř snímače propojeno na pin č.8



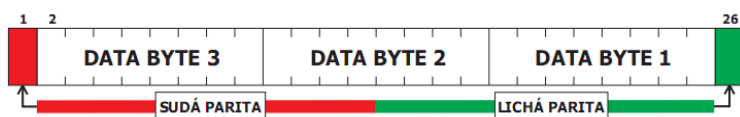
### Popis rozhraní Wiegand:

Standardně jsou snímače AXR-100 dodávány ve formátech Wiegand 42bitů, nebo 26bitů.

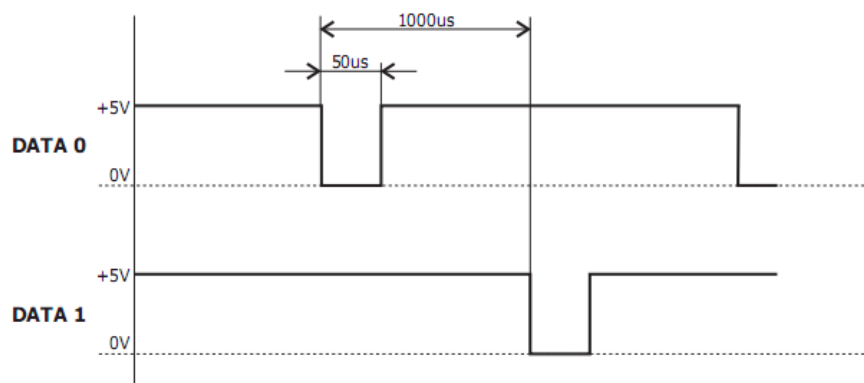
Formát 42bitů (5Byte):



Formát 26bitů (3Byte):



Časový průběh rozhraní Wiegand:



Podporované typy bezkontaktních identifikátorů:

Normy	Typy identifikátorů
	EM4100 EM4102 Q5